

Panasonic

Panasonic

## ST1-DC15V

Номер частини:

Виробник / марка:

Опис продукту

Технічні таблиці:

Статус RoHS

Стан запасу

Корабель від

Шлях відвантаження

ST1-DC15V

Panasonic

RELAY GEN PURPOSE DPST 8A 15V

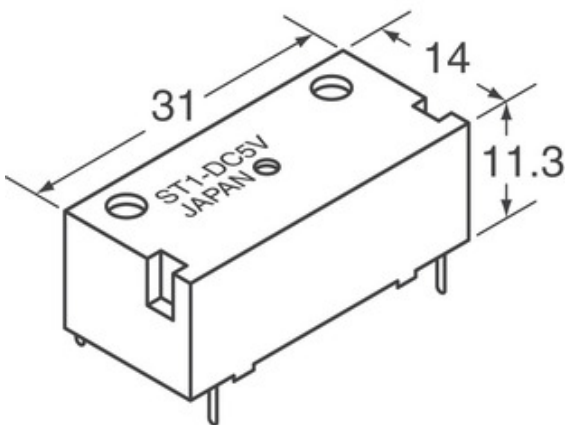
ST1-DC15V.pdf

Невідповідний / RoHS сумісний

4719 pcs stock

Гонконг

DHL/Fedex/TNT/UPS/EMS



Зображення може бути поданням. Див. Специфікації для деталей продукту.

ЗАПИТ ЦІН

## Технічні характеристики ST1-DC15V

НОМЕР ЧАСТИНИ	ST1-DC15V
ВИРОБНИК	Panasonic
ОПИС	RELAY GEN PURPOSE DPST 8A 15V
СТАТУС БЕЗКОШТОВНОГО СТАТУСУ / ROHS	Невідповідний / RoHS сумісний
КІЛЬКІСТЬ ДОСТУПНИХ	4719 pcs
ІНФОРМАЦІЙНИЙ ЛИСТ	ST1-DC15V.pdf
УВІМКНЕННЯ НАПРУГИ (МАКС.)	12 VDC
ВИМКНУТИ НАПРУГУ (МІН)	1.5 VDC
СТИЛЬ ЗАВЕРШЕННЯ	PC Pin
ПЕРЕМИКАННЯ НАПРУГИ	380VAC, 250VDC - Max
СЕРІЯ	ST
ЧАС ВИПУСКУ	10ms
ТИП РЕЛЕ	General Purpose
УПАКОВКА	Tube
РОБОЧА ТЕМПЕРАТУРА	-40°C ~ 60°C
ЧАС РОБОТИ	15ms
ТИП МОНТАЖУ	Through Hole
СТАТУС БЕЗКОШТОВНОГО СТАТУСУ / ROHS	Lead free / RoHS Compliant
ОСОБЛИВОСТІ	Sealed - Fully
ДЕТАЛЬНИЙ ОПИС	General Purpose Relay DPST-NO/NC (1 Form A, 1 Form B) 15VDC Coil Through Hole
КОНТАКТНИЙ РЕЙТИНГ (ПОТОЧНИЙ)	8A
КОНТАКТНИЙ МАТЕРІАЛ	Silver Alloy
КОНТАКТНИЙ ФОРМУЛЯР	DPST-NO/NC (1 Form A, 1 Form B)
НАПРУГА КОТУШКИ	15VDC
ТИП КАТУШКИ	Non Latching
СТУПІНЬ ОПОРУ	938 Ohms
КОТУШКА ЖИВЛЕННЯ	240 mW
КОТУШКА СТРУМУ	16.0mA

## Пов'язані теги

Panasonic ST1-DC15V	Дистриб'ютор ST1-DC15V	Постачальник ST1-DC15V
Ціна ST1-DC15V	Картинки ST1-DC15V	Зображення ST1-DC15V
ST1-DC15V PDF Datasheet	ST1-DC15V Завантажити технічний опис	ST1-DC15V Datasheet
Запас ST1-DC15V	Купити ST1-DC15V	Купити Panasonic ST1-DC15V
Panasonic ST1-DC15V	Постачальник Panasonic	Дистриб'ютор Panasonic
Panasonic ST1-DC15V	Panasonic - Consumer Division ST1-DC15V	Panasonic - Consumer Electronics Corp. ST1-DC15V
Panasonic Battery Group ST1-DC15V	Panasonic Electric Works - ACSD ST1-DC15V	Panasonic Electronic Components - Semiconductor Pr ST1-DC15V
Panasonic - ATG ST1-DC15V	Panasonic - BSG ST1-DC15V	Panasonic - DTG ST1-DC15V
Panasonic Electric Works ST1-DC15V	Panasonic Electronic Components ST1-DC15V	Panasonic Industrial Automation Sales ST1-DC15V
Panasonic Semiconductor ST1-DC15V		

## Супутні товари

<p><b>ST1-DC48V</b> Виробники: Panasonic Опис: RELAY GEN PURPOSE DPST 8A 48V В наявності: 5945 pcs</p> <p><b>RFQ</b></p>	<p><b>ST1-DC6V</b> Виробники: Panasonic Опис: RELAY GENERAL PURPOSE DPST 8A 6V В наявності: 3350 pcs</p> <p><b>RFQ</b></p>
<p><b>ST1-DC5V</b> Виробники: Panasonic Опис: RELAY GENERAL PURPOSE DPST 8A 5V В наявності: 5259 pcs</p> <p><b>RFQ</b></p>	<p><b>ST1-DC24V-F</b> Виробники: Panasonic Опис: RELAY GEN PURPOSE DPST 8A 24V В наявності: 8546 pcs</p> <p><b>RFQ</b></p>
<p><b>ST1-DC24V</b> Виробники: Panasonic Опис: RELAY GEN PURPOSE DPST 8A 24V В наявності: 4791 pcs</p> <p><b>RFQ</b></p>	<p><b>ST1-DC5V-F</b> Виробники: Panasonic Опис: RELAY GENERAL PURPOSE DPST 8A 5V В наявності: 8208 pcs</p> <p><b>RFQ</b></p>
<p><b>ST1</b> Виробники: Bel Опис: CABLE STRIPPING TOOL В наявності: 1372 pcs</p> <p><b>RFQ</b></p>	<p><b>ST1-DC3V-F</b> Виробники: Panasonic Опис: RELAY GENERAL PURPOSE DPST 8A 3V В наявності: 6915 pcs</p> <p><b>RFQ</b></p>
<p><b>ST1-DC12V-F</b> Виробники: Panasonic Опис: RELAY GEN PURPOSE DPST 8A 12V В наявності: 6565 pcs</p> <p><b>RFQ</b></p>	<p><b>ST1</b> Виробники: Apex Tool Group Опис: TIP REPLACEMENT SCREWDR .062" В наявності: 24956 pcs</p> <p><b>RFQ</b></p>
<p><b>ST1-DC48V-F</b> Виробники: Panasonic Опис: RELAY GEN PURPOSE DPST 8A 48V В наявності: 5601 pcs</p> <p><b>RFQ</b></p>	<p><b>ST1-DC12V</b> Виробники: Panasonic Опис: RELAY GEN PURPOSE DPST 8A 12V В наявності: 5390 pcs</p> <p><b>RFQ</b></p>

