



Omron Automation &amp; Safety

**MY2K AC12**

Номер частини:

MY2K AC12


Виробник / марка:

Omron Automation &amp; Safety

Опис продукту

RELAY GEN PUR 3A 12VAC

Технічні таблиці:

 MY2K AC12.pdf

Статус RoHS

 Невідповідний / RoHS сумісний

Стан запасу

7026 pcs stock

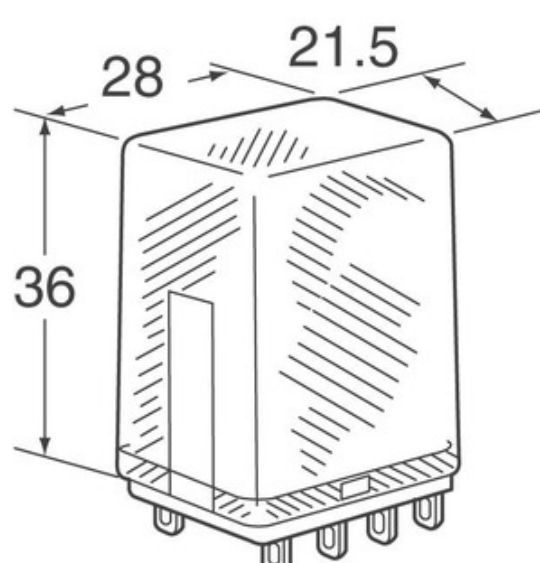
Корабель від

Гонконг

Шлях відвантаження


DHL/Fedex/TNT/UPS/EMS

ЗАПИТ ЦІН



Зображення може бути поданням. Див. Специфікації для деталей продукту.

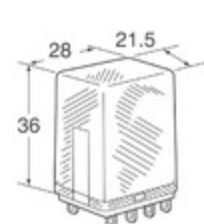
## Технічні характеристики MY2K AC12

НОМЕР ЧАСТИНИ	MY2K AC12
ВИРОБНИК	Omron Automation & Safety
ОПИС	RELAY GEN PUR 3A 12VAC
СТАТУС БЕЗКОШТОВНОГО СТАТУСУ / ROHS	Невідповідний / RoHS сумісний
КІЛЬКІСТЬ ДОСТУПНИХ	7026 pcs
ІНФОРМАЦІЙНИЙ ЛИСТ	 MY2K AC12.pdf
СЕРІЯ	*
ІНШІ ІМЕНА	MY2K AC12-ND MY2KAC12
РІВЕНЬ ЧУТЛИВОСТІ ВОЛОГИ (MSL)	1 (Unlimited)
СТАТУС БЕЗКОШТОВНОГО СТАТУСУ / ROHS	Lead free / RoHS Compliant
ДЕТАЛЬНИЙ ОПИС	Relay Coil

## Пов'язані теги

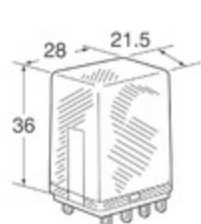
Omron Automation & Safety MY2K AC12	Дистриб'ютор MY2K AC12	Постачальник MY2K AC12
Ціна MY2K AC12	Картинки MY2K AC12	Зображення MY2K AC12
MY2K AC12 PDF Datasheet	MY2K AC12 Завантажити технічний опис	MY2K AC12 Datasheet
Запас MY2K AC12	Купити MY2K AC12	Купити Omron Automation & Safety MY2K AC12
Omron Automation & Safety MY2K AC12	Постачальник Omron Automation & Safety	Дистриб'ютор Omron Automation & Safety
Omron Automation & Safety MY2K AC12	Omron Automation and Safety MY2K AC12	

## Супутні товари

**MY2K-02 AC100**

Виробники: Omron Automation & Safety  
Опис: RELAY GEN PUR PCB 100VAC  
В наявності: 4286 pcs

RFQ

**MY2K-02 DC12**

Виробники: Omron Automation & Safety  
Опис: RELAY GEN PUR PCB 12VDC  
В наявності: 3311 pcs

RFQ

**MY2IN1-D2 DC12 (S)**

Виробники: Omron Automation & Safety  
Опис: RELAY GEN PURPOSE DPDT 5A 12V  
В наявності: 4747 pcs

RFQ

**MY2K AC120**

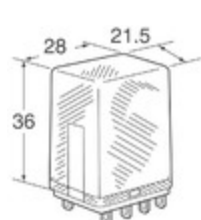
Виробники: Omron Automation & Safety  
Опис: RELAY GEN PURPOSE DPDT 3A 120V  
В наявності: 1180 pcs

RFQ

**MY2K DC48**

Виробники: Omron Automation & Safety  
Опис: RELAY GEN PURPOSE DPDT 3A 48V  
В наявності: 2547 pcs

RFQ

**MY2K AC100/110**

Виробники: Omron Automation & Safety  
Опис: RELAY GEN PUR 3A 100/110VAC  
В наявності: 3495 pcs

RFQ

**MY2K AC24**

Виробники: Omron Automation & Safety  
Опис: RELAY GEN PURPOSE DPDT 3A 24V  
В наявності: 5445 pcs

RFQ

**MY2IN1 DC24 (S)**

Виробники: Omron Automation & Safety  
Опис: RELAY GEN PURPOSE DPDT 5A 24V  
В наявності: 8975 pcs

RFQ

**MY2IN1 DC12 (S)**

Виробники: Omron Automation & Safety  
Опис: RELAY GEN PURPOSE DPDT 5A 12V  
В наявності: 11175 pcs

RFQ

**MY2K DC12**

Виробники: Omron Automation & Safety  
Опис: RELAY GEN PURPOSE DPDT 3A 12V  
В наявності: 3171 pcs

RFQ

**MY2IN1-D2 DC100/110 (S)**

Виробники: Omron Automation & Safety  
Опис: RELAY GEN PURPOSE DPDT 5A 110V  
В наявності: 5038 pcs

RFQ

**MY2IN1-D2 DC24 (S)**

Виробники: Omron Automation & Safety  
Опис: RELAY GEN PURPOSE DPDT 5A 24V  
В наявності: 3919 pcs

RFQ

Copyright © 2020 Надійний дистриб'ютор електронних компонентів

Електронна пошта: [Info@infinity-electronic.com](mailto:Info@infinity-electronic.com)

Адреса: 17F, комерційна будівля Gaylord, 114-118 Lockhart Road, Wan Chai, Гонконг

