

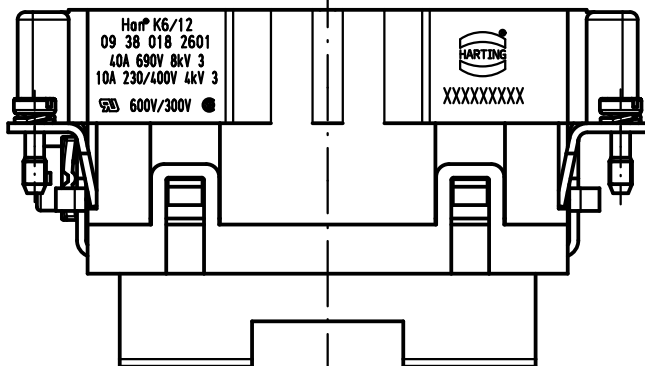
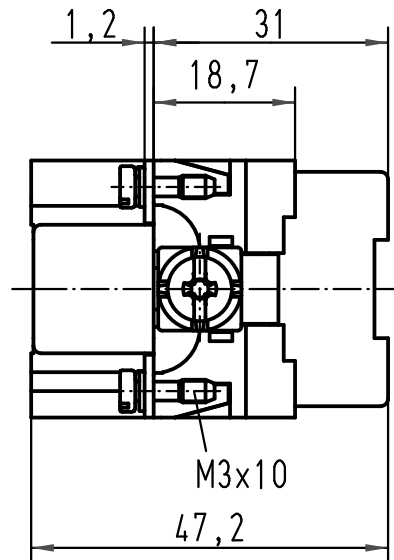
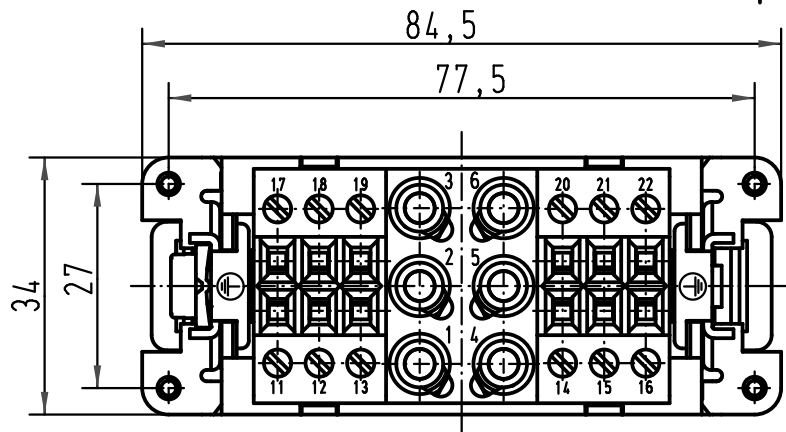
1 2 3 4 5 6

A

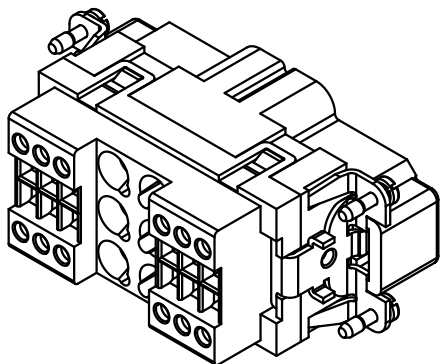
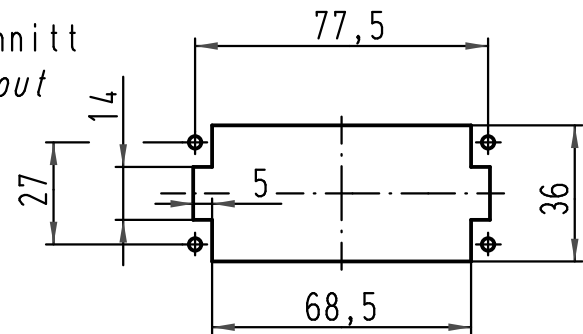
B

C

D



Montageausschnitt
panel cut out
1:2



	ALL Dimensions in mm Original Size DIN A 4			Techn. Character.		Nicht tolerierte Maß/Free size tolerances		
				Dat.	Name	Maßstab/Scale 1:1	Han K6/12-M Stifteinsatz / male insert	
			Detail.	12.03.10	Rull			
			Insp.		Be			
			Stand.					
	A			HARTING Electric GmbH & Co. KG D-32339 Espelkamp			TB 09 38 018 2601 Sub. TB 09 38 018 2601 v. 22.03.93	
	Mod.	Dat.	Name					
							Blatt/page	